



## LED I-Panel Light Serie

Het I-Panel is een revolutionair op witte LEDs gebaseerd product, ontworpen voor zowel professionele, commerciële als huishoudelijke toepassingen. Het I-Panel is ontworpen voor rechtstreekse plaatsing in standaard systeemplafonds, voor installatie in terugvallende uitsparingen, montage tegen het plafond en om vrij op te hangen. Het I-Panel kan tevens aan de muur worden bevestigd als aanvullende lichtbron en/of decoratieve verlichting.

Het I-Panel wordt door professionele ontwerpers en architecten over de gehele wereld gebruikt en geaccepteerd als een modern vervangingsmiddel voor standaard fluorescerende buislampen.

De reden hiervoor is dat het I-Panel minder stroom verbruikt, een aangenaam consistent wit licht geeft en niet giftig voor het milieu is. Tevens draagt het I-Panel bij aan een moderne uitstraling.

Doordat het niet langer nodig is buizen te vervangen (zoals bij TL-systemen), bespaart een I-Panel tijd en geld.

Vanwege het ontwerp van het LED I-Panel wordt het geproduceerde licht gelijkmatig over de gehele paneeloppervlakte verdeeld; dit resulteert in een evenwichtige verlichting zonder verblinding. Dit is minder belastend voor het oog en kan daaraan gerelateerde problemen als vermoeide ogen voorkomen.



Woning



Kantoor



Winkel



LED I-PANEL LIGHT SERIE

**Art.nr.:**

40004010 Warm white

40004110 Warm white + Remote control

**Op aanvraag:**

40004016 Pure white

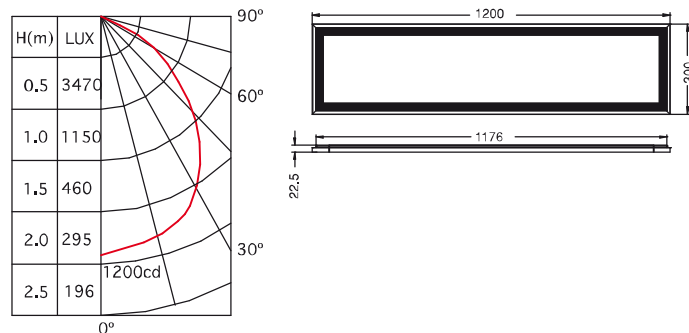
40004116 Pure white + Remote control



Lichtbron: 56x1W  
 Opgenomen vermogen: 74.6W  
 Voltage input: 100~240Vac  
 Lichtstroom: 3920 lm  
 Verlichtingshoek: 60°  
 Beglazing: Mat Plexiglas  
 Afmetingen: 1200x300x22,5mm  
 Bedrijfstemperatuur: -30° ~ +40°C

CE U<sub>1</sub> IP40

### 1200x300mm High Power LED I-Panel



**Art.nr.:**

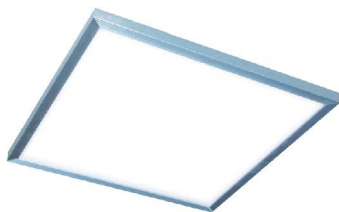
40005010 Warm white

40005110 Warm white + Remote control

**Op aanvraag:**

40005016 Pure white

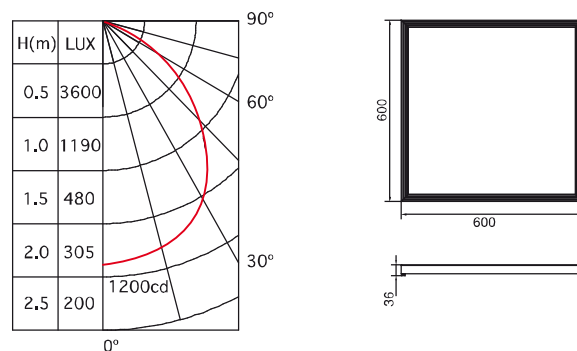
40005116 Pure white + Remote control



Lichtbron: 56x1W  
 Opgenomen vermogen: 74.6W  
 Voltage input: 100~240Vac  
 Lichtstroom: 3920 lm  
 Verlichtingshoek: 60°  
 Beglazing: Mat Plexiglas  
 Afmetingen: 600x600x36mm  
 Bedrijfstemperatuur: -30° ~ +40°C

CE U<sub>1</sub> IP40

### 600x600mm High Power LED I-Panel



#### Montage voorschrift:

- Beiden direct aan te sluiten op het lichtnet.
- Beiden direct toe te passen in systeem plafonds.
- Beiden aansluitdraad van ca. 170 cm. naar het lichtnet.

#### Kleuren definities:

Warm white: 2800K~3100K  
 Pure white: 5500K~7500K

De infrarood remote control, toepasbaar op specifieke modellen, bevat functies voor het aan en uitzetten van het i-panel, alsmede een dimfunctie. Deze controller is bruikbaar tot een afstand van 5 meter tot het i-panel onder een maximale hoek van 30° van het i-panel.

