



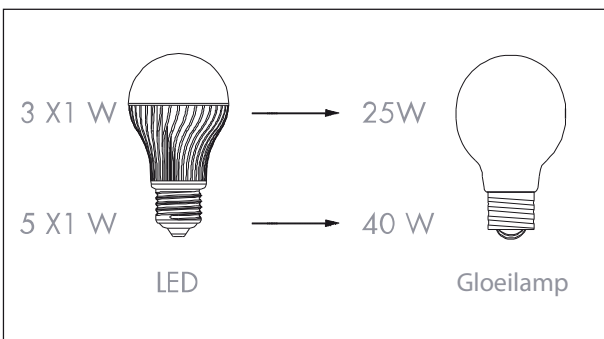
LED Lamp Serie

De LED Lamp-serie is ontworpen ter vervanging van traditionele gloei-, spaar- en halogeen lampen en de TL-verlichting. De LED Lamp-serie beschikt over witte topvermogen-LEDs en is onderdeel van de productfamilie WLED, "white light LED".

De belangrijkste onderdelen van een LED-lamp zijn: de behuizing van het systeem, de reflector-schaal, de lens, de LED-steun van aluminium, het constante stroomcircuit en de lampbasis.

Toepassingen:

Directe vervanging van traditionele gloei-, spaar- en halogeenlampen en tevens van TL armaturen.



Woning ■

Kantoor ■

Winkel ■

LED LAMP SERIE

Art.nr.:

40871013 Warm white

Op aanvraag:

40871073 Pure white

40871043 Cool white



60cm LED TL-buis

Lichtbron: 174 SMD LEDs

Opgenomen vermogen: 9W

Voltage input: 220~240Vac

Cos ϕ : 0.9

Lichtstroom: 650Lm (Pure white > 700Lm, Cool white > 750Lm)

Verlichtingshoek: 120°

Behuizing: Polycarbonaat met aluminium achterzijde

Afmetingen: 600mm

Bedrijfstemperatuur: -30° - +60°C



Art.nr.:

40871023 Warm white

Op aanvraag:

40871083 Pure white

40871053 Cool white



120cm LED TL-buis

Lichtbron: 360 SMD LEDs

Opgenomen vermogen: 18W

Voltage input: 220~240Vac

Cos ϕ : 0.9

Lichtstroom: 1300Lm (Pure white > 1400Lm, Cool white > 1500Lm)

Verlichtingshoek: 120°

Behuizing: Polycarbonaat met aluminium achterzijde

Afmetingen: 1200mm

Bedrijfstemperatuur: -30° - +60°C



Art.nr.:

40871033 Warm white

Op aanvraag:

40871093 Pure white

40871063 Cool white



150cm LED TL-buis

Lichtbron: 450 SMD LEDs

Opgenomen vermogen: 22W

Voltage input: 220~240Vac

Cos ϕ : 0.9

Lichtstroom: 1600Lm (Pure white > 1750Lm, Cool white > 1900Lm)

Verlichtingshoek: 120°

Behuizing: Polycarbonaat met aluminium achterzijde

Afmetingen: 1500mm

Bedrijfstemperatuur: -30° - +60°C



Montage voorschrift:

Toe te passen na het verwijderen van de VSA en de starter.

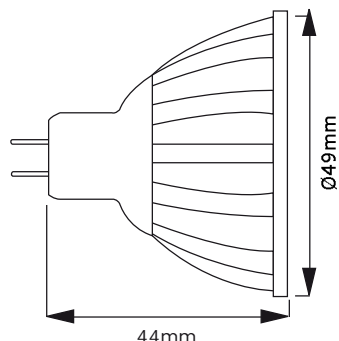
Kleur definitie:

Warm white: 3000K

Pure white: 4500K

Cool white: 6500K

3W Power LED Cree - MR16



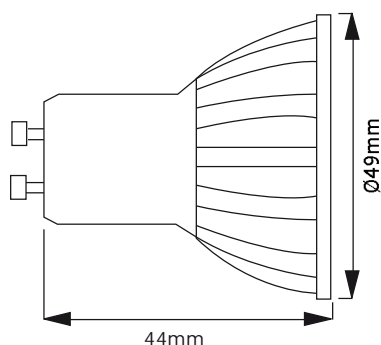
40930075 Red 40930073 Blue
40930074 Amber

Lichtbron: 1x3W
Opgenomen vermogen: 4 W
Voltage input: 12VAC/DC
Aanspreekstroom: 330 mA
Lichtstroom: 150 lm (pure white)
Verlichtingshoek: 100°
Kleurweergave index: 80
Glas oppervlakte temperatuur: < 53°C
Behuizing: Aluminium
Beglazing: Transparant glas
Afmetingen: Ø49x44 mm
Bedrijfstemperatuur: -35° - +45°C

Art.nr.:
40930070 Warm white
Op aanvraag:
40930071 Pure white
40930072 Green



3W Power LED Cree – GU10



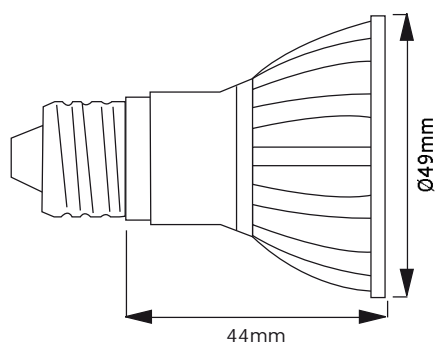
40930085 Red 40930083 Blue
40930084 Amber

Lichtbron: 1x3W
Opgenomen vermogen: 4 W
Voltage input: 85-265 VAC
Lichtstroom: 150 lm (pure white)
Verlichtingshoek: 100°
Kleurweergave index: 80
Glas oppervlakte temperatuur: < 53°C
Behuizing: Aluminium
Beglazing: Transparant glas
Afmetingen: Ø49x44 mm
Bedrijfstemperatuur: -35° - +45°C

Art.nr.:
40930080 Warm white
Op aanvraag:
40930081 Pure white
40930082 Green



3W Power LED Cree – E27



40930095 Red 40930093 Blue
40930094 Amber

Lichtbron: 1x3W
Opgenomen vermogen: 4 W
Voltage input: 85-265 VAC
Lichtstroom: 150 lm (pure white)
Verlichtingshoek: 100°
Kleurweergave index: 80
Glas oppervlakte temperatuur: < 53°C
Behuizing: Aluminium
Beglazing: Transparant glas
Afmetingen: Ø49x44 mm
Bedrijfstemperatuur: -35° - +45°C

Art.nr.:
40930090 Warm white
Op aanvraag:
40930091 Pure white
40930092 Green



Montage voorschrift:

- 40930070 > Direct toe te passen in een MR-16 socket
- 40930080 > Direct toe te passen in een GU-10 socket
- 40930090 > Direct toe te passen in een E27 socket

Kleuren definities:

- Warm white: 2800K~3300K
- Pure white: 5500K~6000K

Art.nr.:

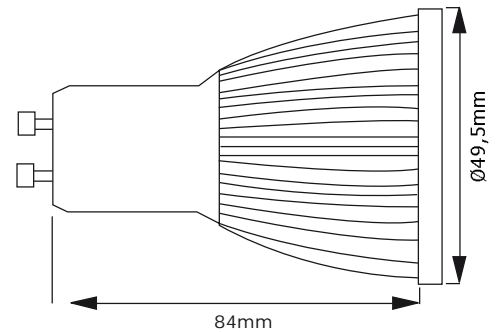
40930810 Warm white - 30° 40930820 Warm white - 45°
 40930811 Cool white - 30° 40930821 Cool white - 45°



Lichtbron: 3x2W
 Opgenomen vermogen: 6W
 Voltage input: 100-240VAC
 Lichtstroom: 300 lm (warm white),
 360 lm (cool white)
 Verlichtingshoek: 30° of 45°
 Kleurweergave index: 75
 Behuizing: Geanodiseerd aluminium
 Afmetingen: Ø49,5x84mm
 Bedrijfstemperatuur: -20° - +60°C
 Gewicht: 0,07kg

CE IP20

3X2W LED Bulb - GU10



Art.nr.:

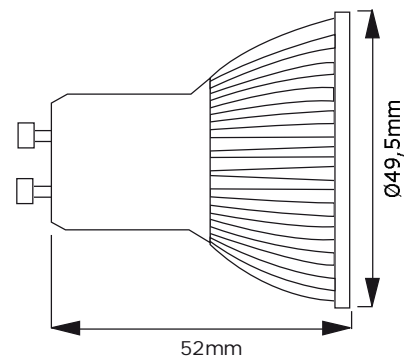
40930540 Warm white 40930545 Warm white - dimbaar
 40930541 Cool white 40930546 Cool white - dimbaar



Lichtbron: 3x2W
 Opgenomen vermogen: 6W
 Voltage input: 180-240VAC
 Lichtstroom: 300 lm (warm white),
 360 lm (cool white)
 Verlichtingshoek: 45°
 Kleurweergave index: 75
 Behuizing: Geanodiseerd aluminium
 Afmetingen: Ø49,5x52mm
 Bedrijfstemperatuur: -20° - +60°C
 Gewicht: 0,06kg

CE IP20

3X2W LED Bulb - GU10



Art.nr.:

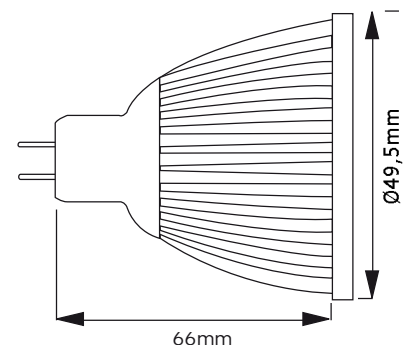
40930830 Warm white - 30° 40930840 Warm white - 45°
 40930831 Cool white - 30° 40930841 Cool white - 45°



Lichtbron: 3x2W
 Opgenomen vermogen: 6W
 Voltage input: 12VAC/DC
 Lichtstroom: 300 lm (warm white),
 360 lm (cool white)
 Verlichtingshoek: 30° of 45°
 Kleurweergave index: 75
 Behuizing: Geanodiseerd aluminium
 Afmetingen: Ø49,5x66mm
 Bedrijfstemperatuur: -20° - +60°C
 Gewicht: 0,065kg

CE IP20

3X2W LED Bulb - MR16



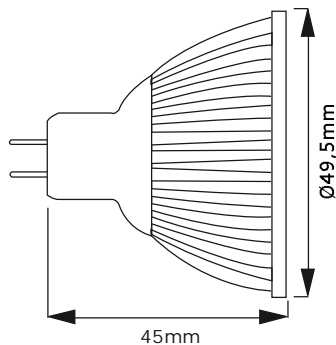
Montage voorschrift:

- 40930810/11/20/21, 40930540/41/45/46 > Direct toe te passen in een GU-10 socket
 - 40930830/31/40/41 > Direct toe te passen in een MR-16 socket

Kleuren definities:

Warm white: 2700K~3300K
 Cool white: 6000K~6500K

3X2W LED Bulb - MR16



Lichtbron: 3x2W
 Opgenomen vermogen: 6W
 Voltage input: 12VAC/DC
 Lichtstroom: 300 lm (warm white),
 360 lm (cool white)
 Verlichtingshoek: 30° of 45°
 Kleurweergave index: 75
 Behuizing: Geanodiseerd aluminium
 Afmetingen: Ø49,5x45mm
 Bedrijfstemperatuur: -20° - +60°C
 Gewicht: 0,055kg

CE IP20

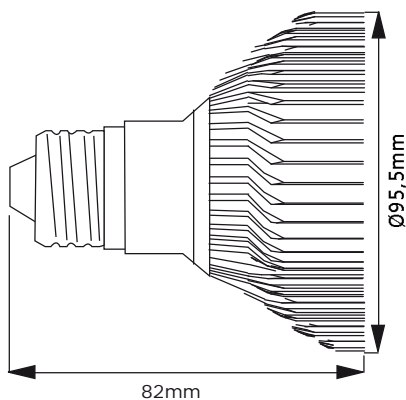
Art.nr.:

40930530 Warm white

40930531 Cool white



3X2W LED Par Lamp - E27



Lichtbron: 7x2W
 Opgenomen vermogen: 14W
 Voltage input: 100-240VAC
 Lichtstroom: 750 lm (warm white),
 840 lm (cool white)
 Verlichtingshoek: 30°
 Kleurweergave index: 75
 Behuizing: Geanodiseerd aluminium
 Afmetingen: Ø95,5x82mm
 Bedrijfstemperatuur: -20° - +60°C
 Gewicht: 0,246kg

CE IP20

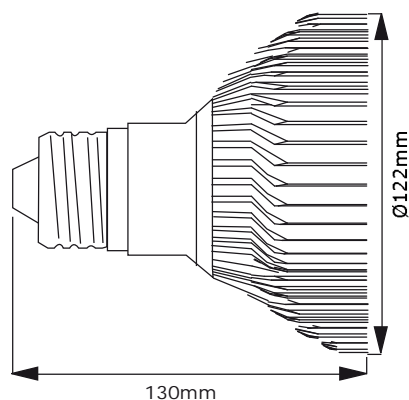
Art.nr.:

40930850 Warm white

40930851 Cool white



12X2W LED Par Lamp - E27



Lichtbron: 12x2W
 Opgenomen vermogen: 24W
 Voltage input: 100-240VAC
 Lichtstroom: 1250 lm (warm white),
 1400 lm (cool white)
 Verlichtingshoek: 30°
 Kleurweergave index: 75
 Behuizing: Geanodiseerd aluminium
 Afmetingen: Ø122x130mm
 Bedrijfstemperatuur: -20° - +60°C
 Gewicht: 0,46kg

CE IP20

Art.nr.:

40930860 Warm white

40930861 Cool white



Montage voorschrift:

- 40930530/31 > Direct toe te passen in een MR16 socket
- 409308050/51/60/61 > Direct toe te passen in een E27 socket

Kleuren definities:

- Warm white: 2700K~3300K
- Cool white: 6000K~6500K

Art.nr.:

40930870 Warm white

40930871 Cool white



Lichtbron: 6x2W

Opgenomen vermogen: 12W

Voltage input: 100-240VAC

Lichtstroom: 650 lm (warm white),

720 lm (cool white)

Verlichtingshoek: 45°

Kleurweergave index: 75

Behuizing: Geanodiseerd aluminium

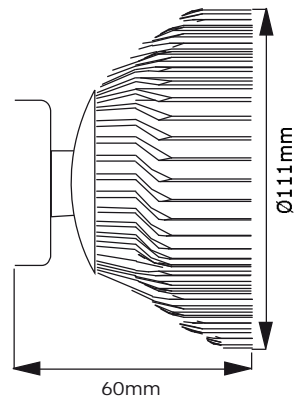
Afmetingen: Ø111x60mm

Bedrijfstemperatuur: -20° - +60°C

Gewicht: 0,550kg

CE    IP20

6X2W LED Bulb - AR111



Montage voorschrift:

- Direct toe te passen in een AR111 socket

Kleuren definities:

Warm white: 2700K~3300K

Cool white: 6000K~6500K